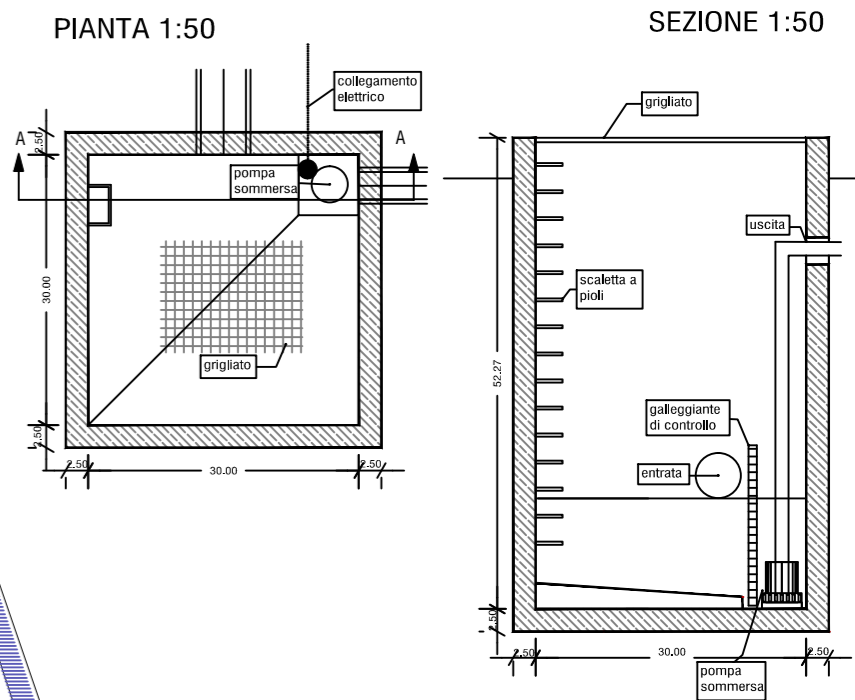
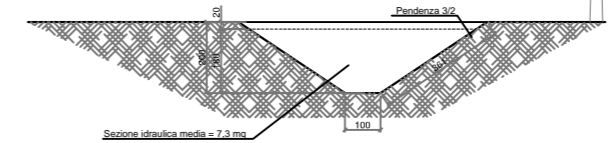


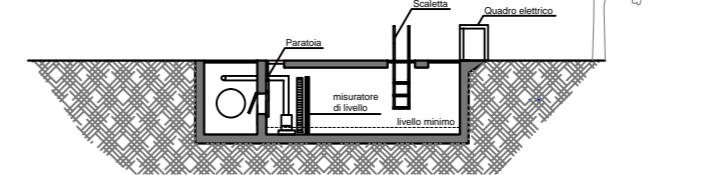
POZZETTO DI SOLLEVAMENTO "A"



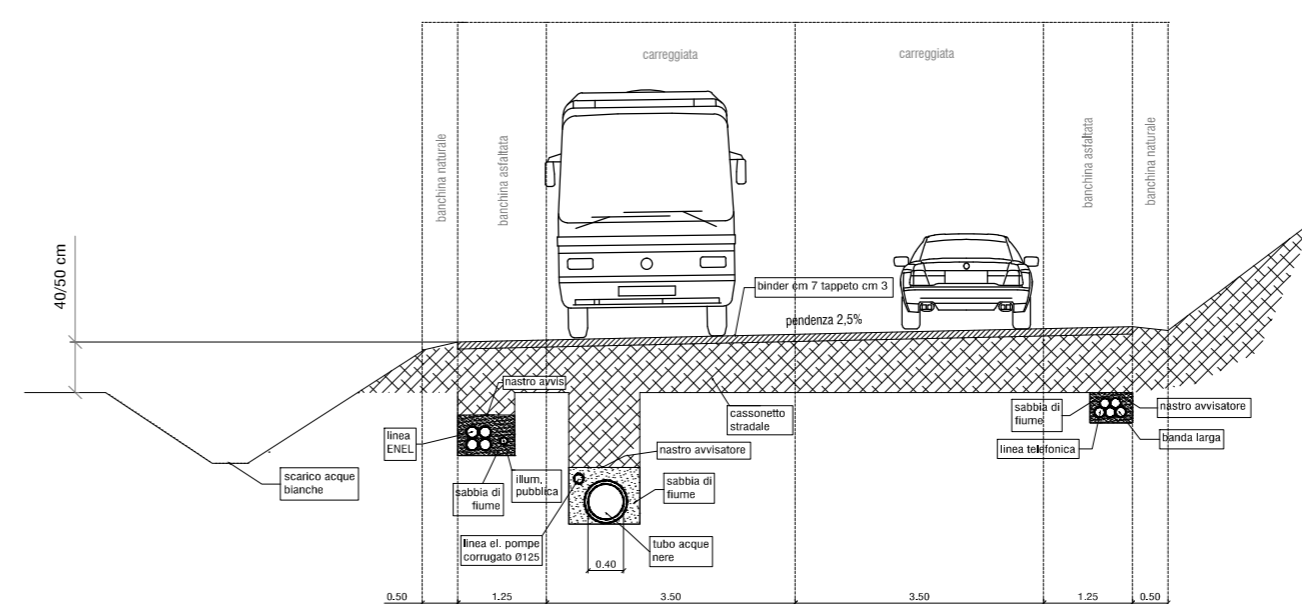
SEZIONE B-B TIPO DEL CANALE DI ACCUMULO



SEZIONE C-C INDICATIVA DEL POZZETTO NEL CANALE DI ACCUMULO



SEZIONE A-A TIPO DELLA VIABILITÀ DI ACCESSO VC E DELLE INFRASTRUTTURE 1:50



LEGGENDA

- Pozzetto utenza acque nere
- Pozzetto utenza acque bianche
- Caditoia stradale
- Pozzetto stradale di ispezione acque nere
- Pozzetto stradale di ispezione acque bianche
- ▶ recettori acque bianche a cielo aperto
- condotta interrata acque bianche
- canale di accumulo
- condotta interrata acque nere

NOTE TECNICHE

Acque nere

- pendenza condutture acque nere 0,12%;
- tubo in pvc pesante per traffico 18 t, asse con giunzione a tenuta
- pozzetti di ispezione stradali gettati in opera o prefabbricati monoblocco
- chiusino in ghisa sferoidale classe D400

Acque bianche

- condutture interrate in calcestruzzo armato munito di bicchiere e guarnizione, o pvc pesante
- pozzetti di ispezione stradali gettati in opera o prefabbricati monoblocco
- chiusino in ghisa sferoidale classe D400
- recettori a cielo aperto rivestiti in cls in corrispondenza degli sbocchi di scarico acque dei lotti e nei tratti in curva

IL PROGETTO ESECUTIVO DI SMALTIMENTO DELLE ACQUE BIANCHE E NERE POTRA' MODIFICARE LE PREVISIONI INDICATE DEL PRESENTE PIANO IN FUNZIONE DI INDICAZIONI TECNICHE PIU' SPECIFICHE DETTATE DAGLI ENTI GESTORI

Regione Autonoma FRIULI VENEZIA GIULIA
Provincia di Udine
Comune di Muzzana del Turignano

Nuovo P.R.P.C "La Favorita"

TAVOLA n° **6**
INFRASTRUTTURE
Rete Fognaria
acque bianche e nere

RICHIEDENTE

Scala: 1 : 1000

Revisione: _____ Data: _____